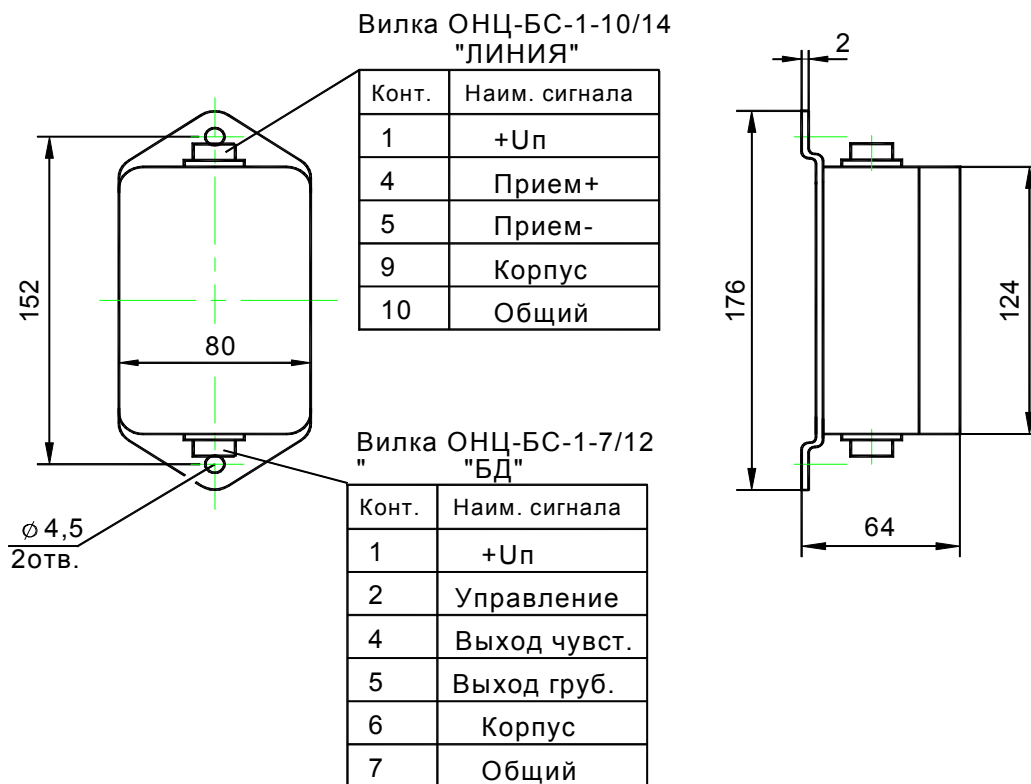
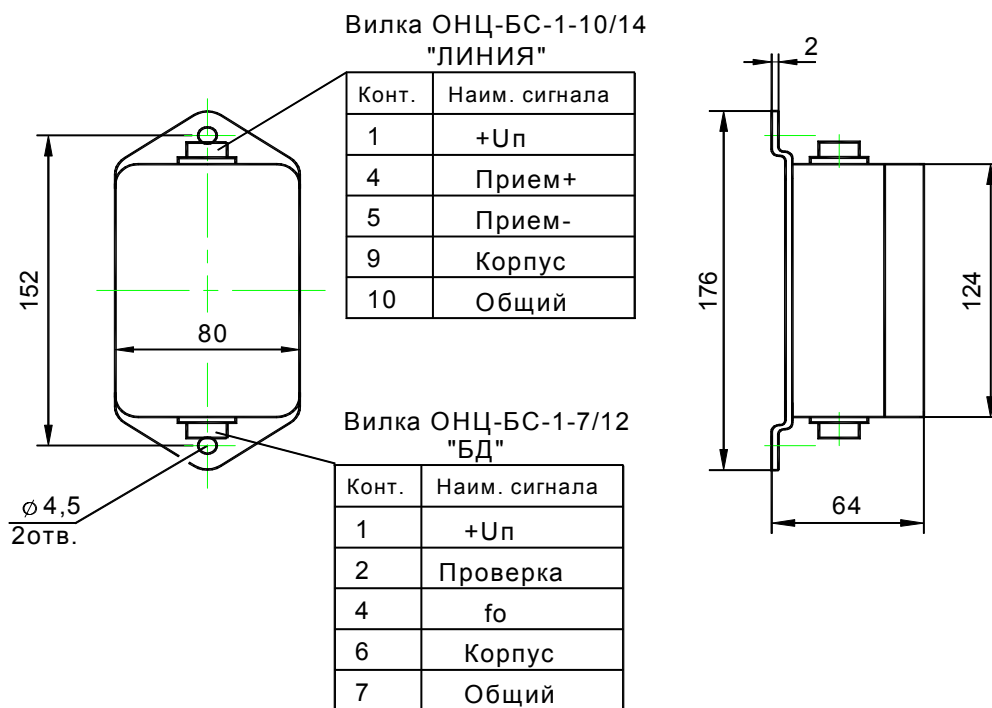


Блок сопряжения БС-11
Габаритные и присоединительные размеры



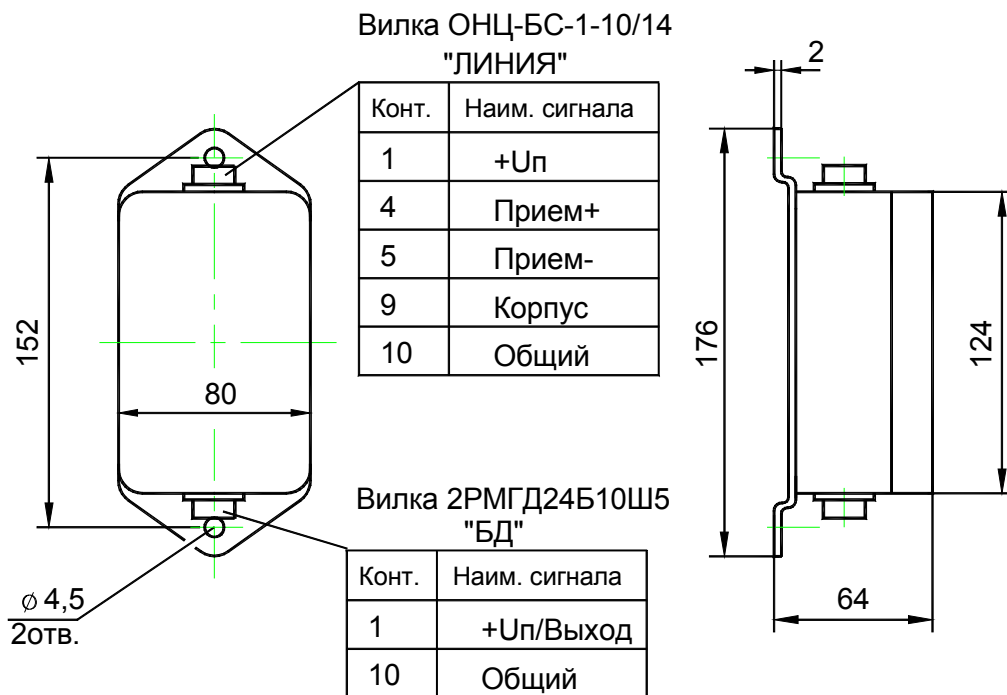
Предназначен для работы с блоком детектирования БДМГ-100-07
в составе устройства детектирования УДМГ-100

Блок сопряжения БС-12
Габаритные и присоединительные размеры



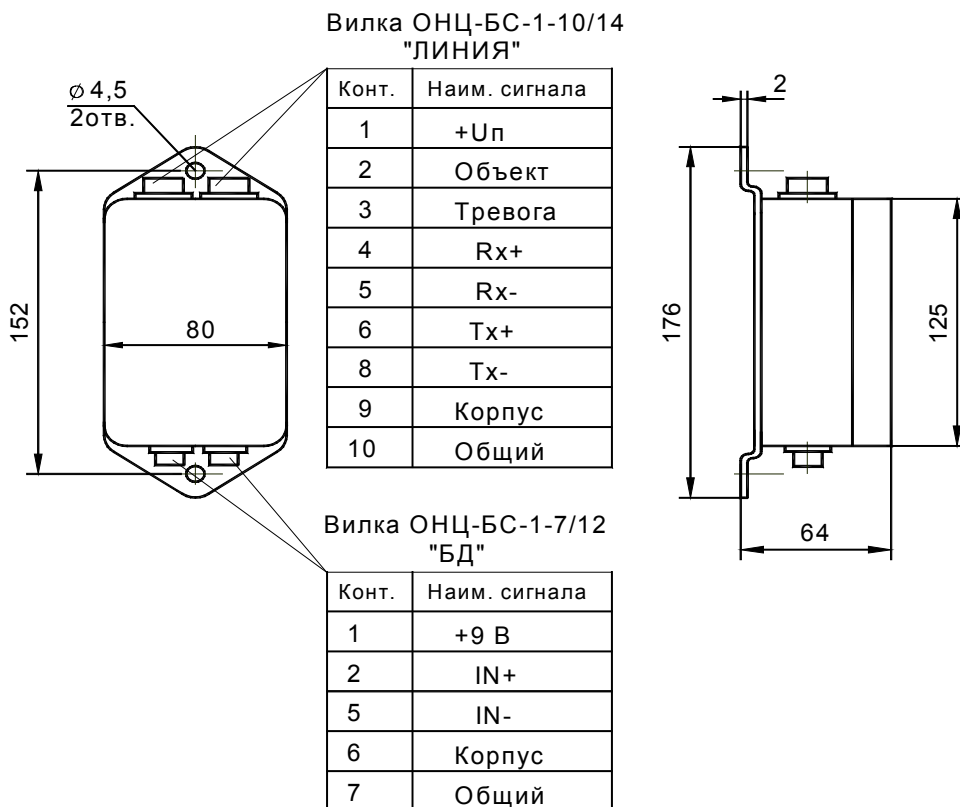
Предназначен для работы с блоком детектирования БДМН-100-07
в составе устройства детектирования УДМН-100

Блок сопряжения БС-16
Габаритные и присоединительные размеры



Предназначен для работы с блоком детектирования БДКГ-100-07
в составе устройства детектирования УДКГ-100

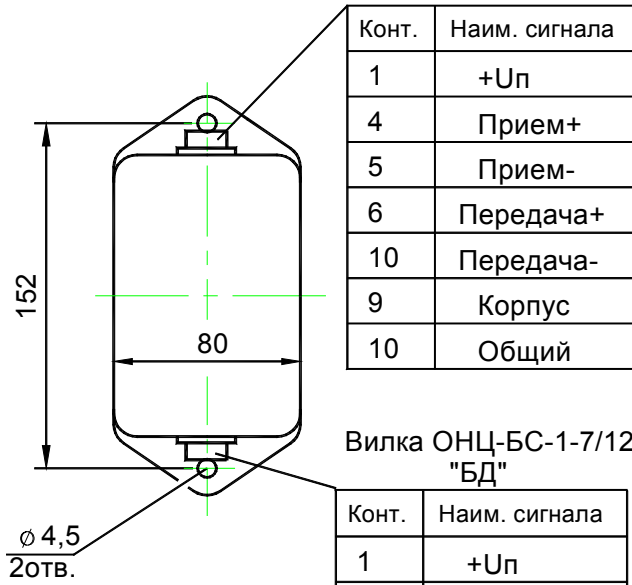
Блок сопряжения БС-17
Габаритные и присоединительные размеры



Предназначен для работы с блоками детектирования
БДВГ-100-08, БДПС-100-08
в составе устройств детектирования УДВГ-100ДД, УДПС-100ДД

Блок сопряжения БС-19
Габаритные и присоединительные размеры

Вилка ОНЦ-БС-1-10/14
"ЛИНИЯ"



Вилка ОНЦ-БС-1-7/12
"БД"

Конт.	Наим. сигнала
1	+Уп
2	Диапазон
4	f ₀
5	f ₁
6	Корпус
7	Общий

Предназначен для работы с блоком детектирования БДКС-100-07
в составе устройства детектирования УДКС-100

Блок сопряжения БС-23
Габаритные и присоединительные размеры

Вилка ОНЦ-БС-1-10/14
"ЛИНИЯ"

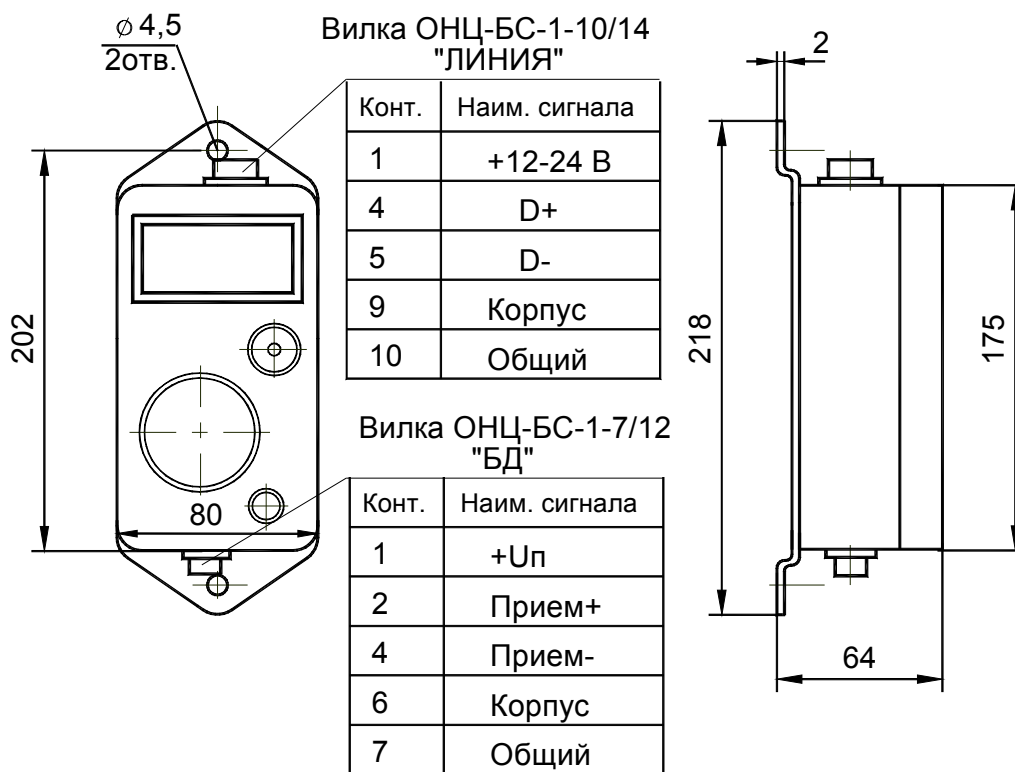


Вилка ОНЦ-БС-1-7/12
"БД"

Конт.	Наим. сигнала
1	+Уп
2	Управление
4	Вых. чувств.
5	Вых. груб.
6	Корпус
7	Общий

Предназначен для работы с блоком детектирования БДМГ-100-07
в составе устройства детектирования УДМГ-100-01

Блок сопряжения БС-24
Габаритные и присоединительные размеры



Предназначен для работы с блоком детектирования БДМГ-100-07
 в составе устройства детектирования УДМГ-100-02